

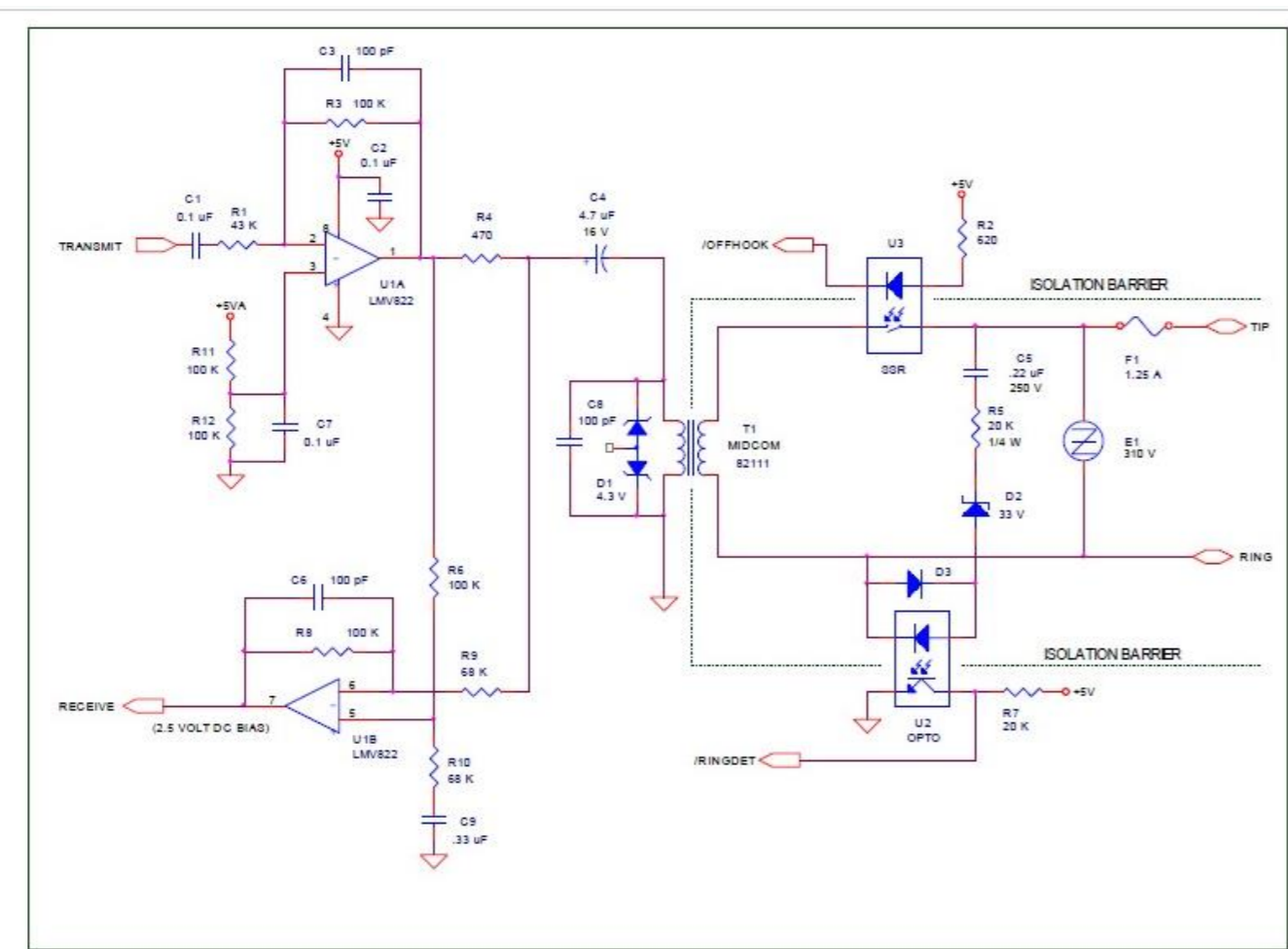
دستگاه مبدل اینترنتی خط تلفن ثابت WiFi



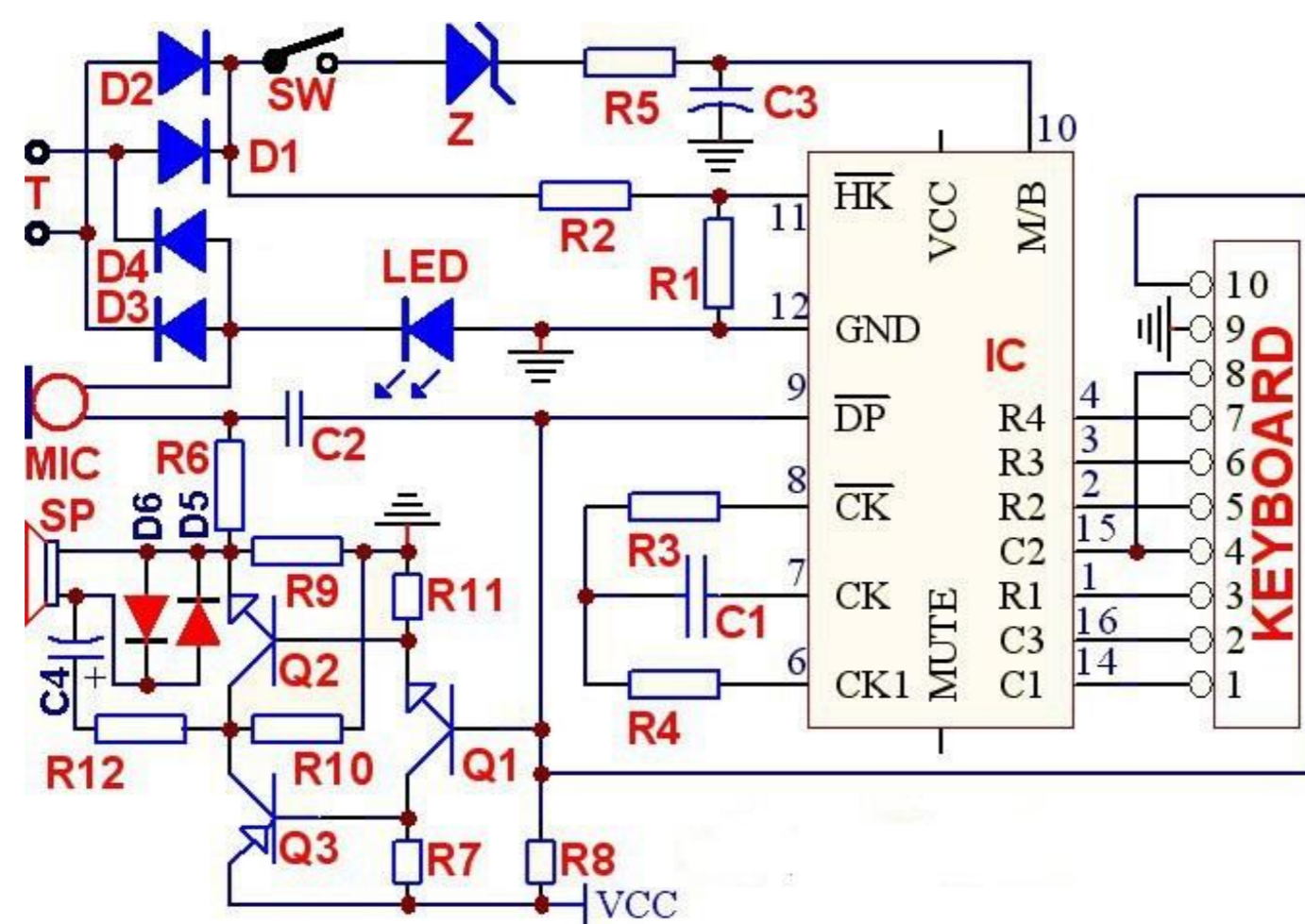
دانشجو: حسین آجورلو
استاد راهنما: دکتر علی اعظم عباسفر
دانشکده مهندسی برق و کامپیوتر، دانشگاه تهران



- ❖ ایده آخر، ایجاد یک رابط صوتی بین یک کامپیوتر و خط تلفن می باشد
- ❖ خط تلفن به طور کلی مدار ساده ای دارد، که با قطعات ساده قابل پیاده سازی است.



علاوه بر اینکه، ترانس مدار بالا، در بازار داخلی کمیاب بود، پیاده سازی مدار به وسیله IC منطقی تر به نظر میرسید، بنابراین به سراغ مدار زیر رفتیم



همانطور که واضح است، آی سی بالا از طریق کیبورد، تولید پالس فرایند شماره گیری را انجام میدهد. با توجه به اینکه خطوط جدید از تکنولوژی پالس پشتیبانی نمیکنند به سراغ DTMF رفتیم.
حال برای انتقال صوت بر روی بستر به ی یک کامپیوتر نیاز داریم که RaspberryPI و سرویس WEBRTC استفاده میکنیم.

پیشنهادهای

- ✓ اضافه کردن مدار Caller ID
- ✓ بهینه کردن کمیت های سیستم (DTMF)
- ✓ دسترسی گروهی (با توجه به peer-to-peer است)

مقدمه

توجه به وسایل ارتباطی در طول تاریخ بشر از مهمترین مسائل بوده است.

رشد روز افزون تلفن های هوشمند، عدم انقراض تلفن های ثابت و توجه به مسائلی مثل:

- در دسترس بودن تلفن های همراه
- وجود شبکه WiFi در بیشتر منازل
- وجود دو بستر Wireless و خطرات پزشکی آنها

ما را بر آن داشت تا به دنبال بهینه سازی ارتباطات تلفنی باشیم.



پیاده سازی

ایده های موجود

مودم USB

پیاده سازی VoIP

Phone line interface

- ❖ مودم USB، به علت اینکه همزمان در دو جهت، اجازه ی عبور دیتا را نمیدهد جواب مناسبی به این سوال نیست.
- ❖ پیاده سازی VoIP به علت، نصب سخت و هزینه بالا بهینه به نظر نمیرسد.

